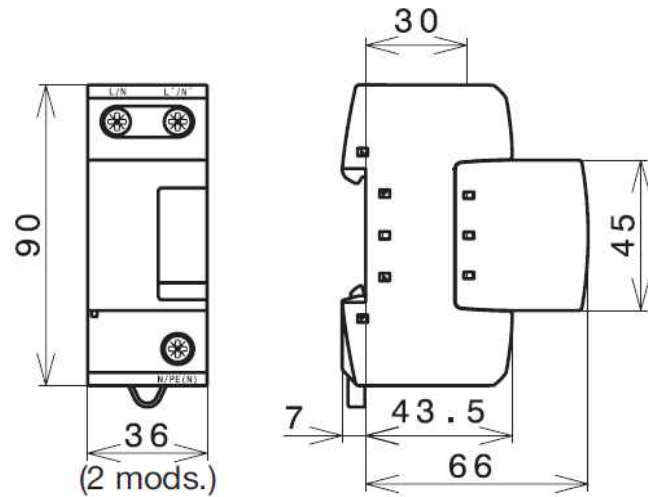


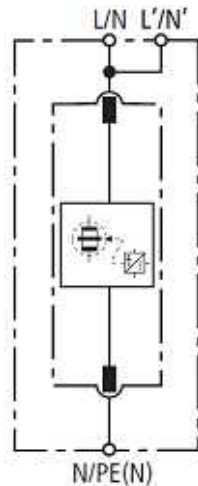
仕 様 書



外形図



回路図



性 能

品 名	DEHN bloc Maxi	
型 式	DB M 1 2 5 5	
最大連続使用電圧	Uc	2 5 5 V
インパルス電流 (10/350 μ s)	limp	5 0 kA
公称放電電流 (8/20 μ s)	In	5 0 kA
電圧防護レベル	Up	2.5 kV以下
続流遮断容量	I _{fi}	50kArms
応答時間	t _A	1 0 0 ns以下
故障表示	表示窓にて色別表示 (緑:正常、赤:故障)	
運転温度	並列接続時 : - 4 0 ~ + 8 0	
取 付	3 5 mmDINレール	