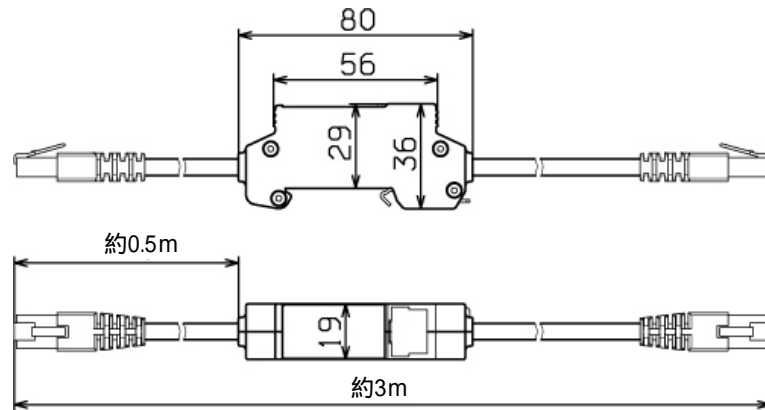


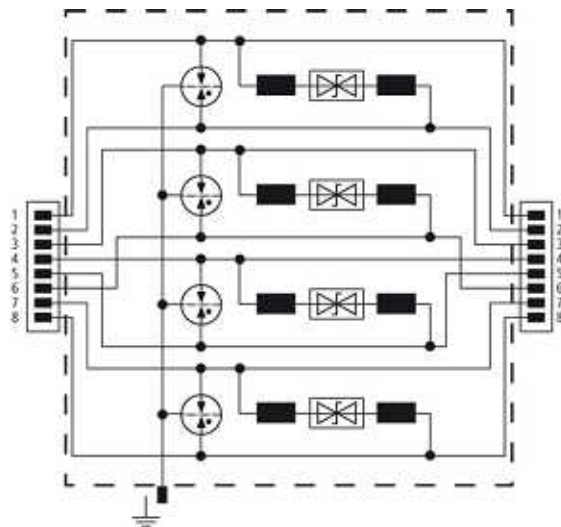
仕 様 書



外形図



回路図



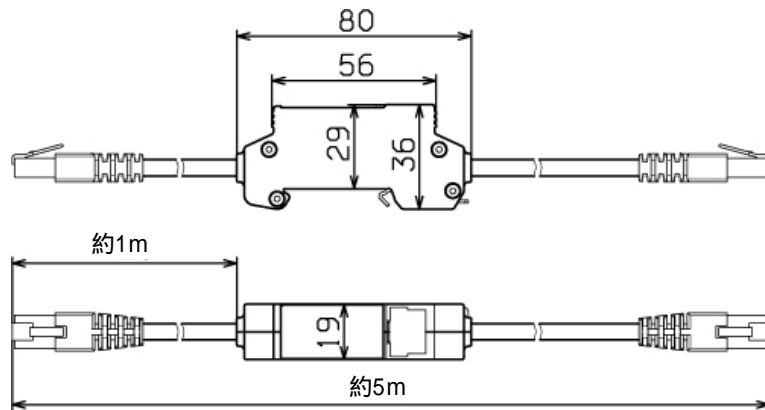
特 性

品 名	DEHNpatch	
型 式	DPA M CAT6 RJ45S 48	
最大連続使用電圧	U _c	DC 48 V
	U _c	AC 34 V
定格電流	I _L	1A
公称放電電流(8/20 μs)	I _n	線間 0.15 kA
	I _n	対地 10 kA
電圧防護レベル	U _p	線間 190 V以下
	U _p	対地 600 V以下
挿入損失(dB)	2 dB以下	
ケーブル長(m)	3 m	
動作温度範囲	- 20 ~ + 60	
取 付	35 mm DINレール	

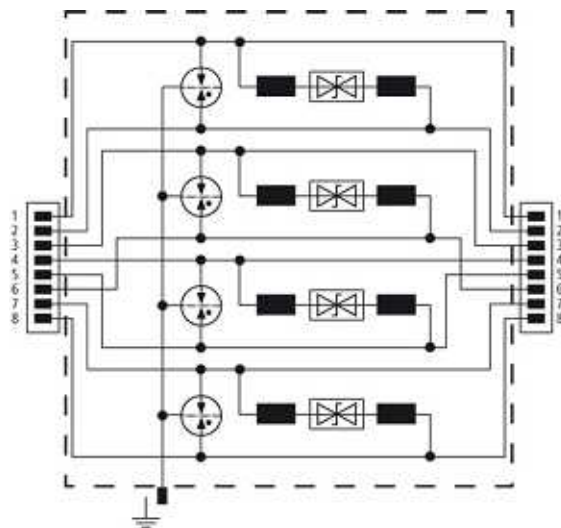
仕 様 書



外形図



回路図



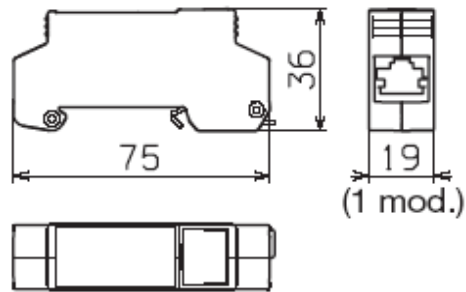
特 性

品 名	DEHNpatch	
型 式	DPA M CAT6 RJ45H 48	
最大連続使用電圧	U _c	DC 48V
	U _c	AC 34V
定格電流	I _L	1A
公称放電電流(8/20μs)	I _n	線間 0.15kA
	I _n	対地 10kA
電圧防護レベル	U _p	線間 190V以下
	U _p	対地 600V以下
挿入損失(dB)	3dB以下	
ケーブル長(m)	5m	
動作温度範囲	-20 ~ +60	
取 付	35mmDINレール	

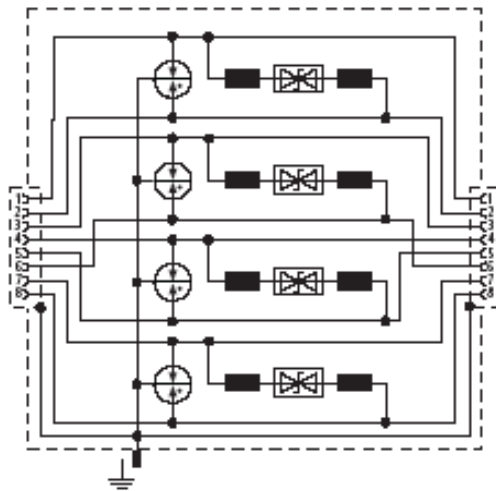
仕 様 書



外形図



回路図



特 性

品 名	DEHNpatch	
型 式	DPA M CLE RJ45B 48	
最大連続使用電圧	U_c	DC 48V
	U_c	AC 34V
定格電流	I_L	1A
公称放電電流(8/20 μ s)	I_n	線間 0.15kA
	I_n	対地 10kA
電圧防護レベル	U_p	線間 180V以下
	U_p	対地 500V以下
動作温度範囲	-40 ~ +80	
取 付	35mmDINレール	