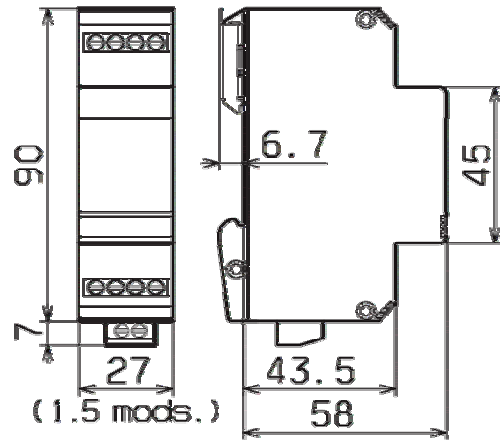


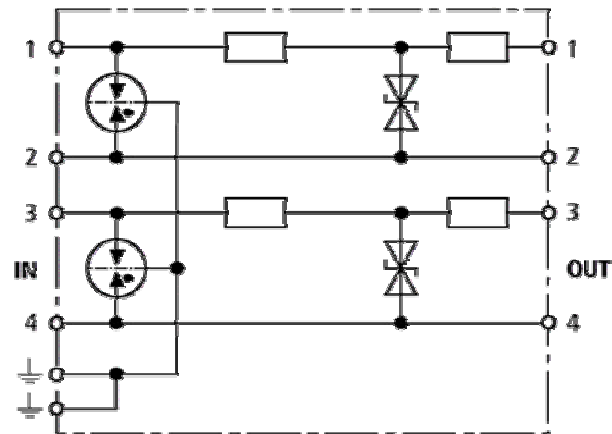
仕 様 書



外形図



回路図



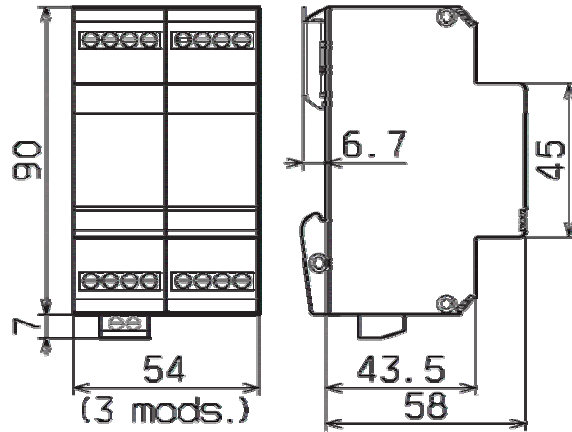
特 性

品 名	Blitzductor VT	
型 式	BVT TTY 24	
最大連続使用電圧	U_c	DC 26.8V
	U_c	AC 18.9V
定格電流	I_L	0.1A
公称放電電流(8/20 μ s)	I_n	10kA
電圧防護レベル	U_p	線間 65V以下
	U_p	対地 700V以下
周波数帯域(MHz)	f_G	8
直列抵抗()		17.2
応答時間	t_A	線間 1ns
	t_A	対地 100ns
動作温度範囲	-40 ~ +80	

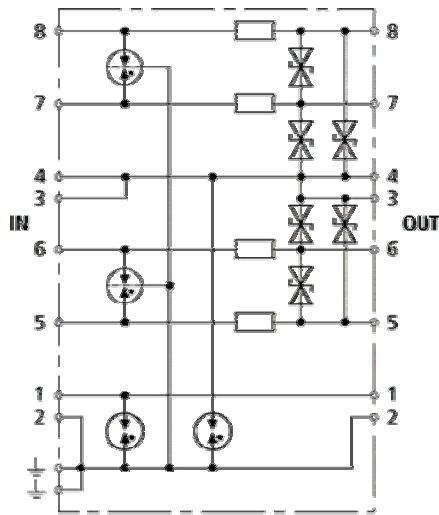
仕 様 書



外形図



回路図



特 性

品 名	Blitzductor VT	
型 式	BVT RS 485 5	
最大連続使用電圧	U_c	DC 6V
	U_c	AC 4.2V
定格電流	I_L	0.5A
公称放電電流 (8/20 μ s)	I_n	10kA
電圧防護レベル	U_p	線間 20V以下
	U_p	対地 700V以下
周波数帯域 (MHz)	f_G	1.7
直列抵抗 ()		1.8
応答時間	t_A	線間 1ns
	t_A	対地 100ns
動作温度範囲	-40 ~ +80	