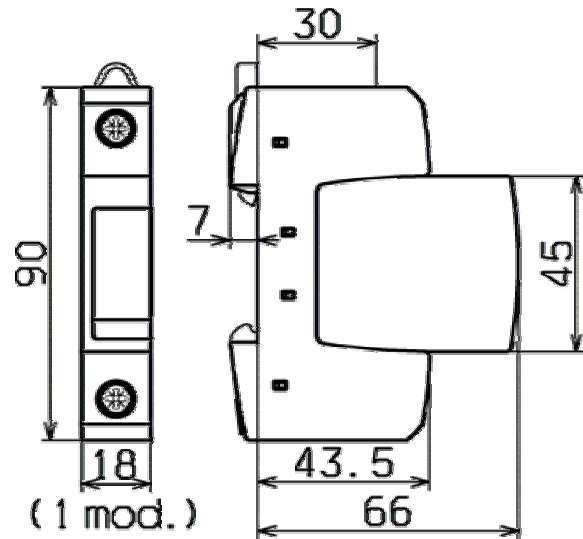


仕 様 書



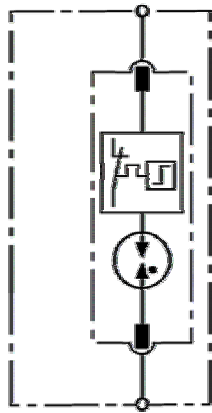
外形図



特 性

品 名	DEHNgap	
型 式	DGP C S	
最大連続使用電圧	U_c	AC 255V
インパルス電流(10/350 μ s)	I_{imp}	12kA
公称放電電流(8/20 μ s)	I_n	20kA
最大放電電流	I_{max}	40kA
電圧防護レベル	U_p	1.5kV以下
一時的過電圧特性	U_T	1200V / 200ms
応答時間	t_A	100ns以下
故障表示	表示窓にて色別表示(緑:正常、赤:故障)	
動作温度範囲	-40 ~ +80	
取 付	35mmDINレール	

回路図



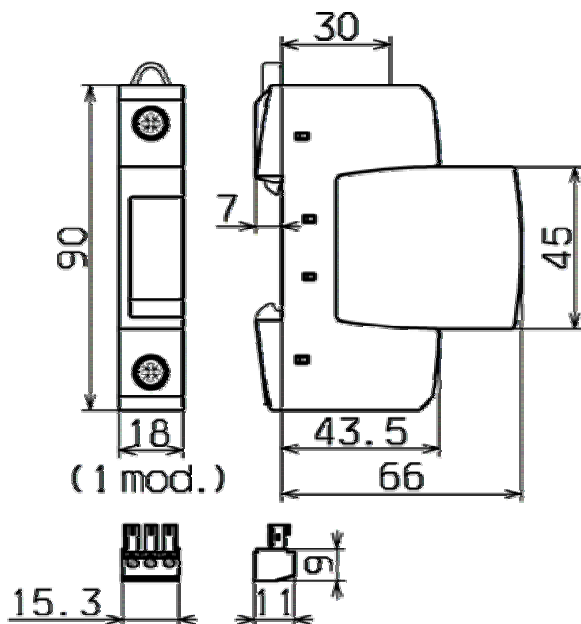
仕 様 書

特 性

品 名	DEHNgap	
型 式	DGP C S FM	
最大連続使用電圧	U_c	AC 255V
インパルス電流(10/350 μ s)	I_{imp}	12kA
公称放電電流(8/20 μ s)	I_n	20kA
最大放電電流	I_{max}	40kA
電圧防護レベル	U_p	1.5kV以下
一時的過電圧特性	U_T	1200V / 200ms
応答時間	t_A	100ns以下
故障表示	表示窓にて色別表示(緑:正常、赤:故障)	
動作温度範囲	-40 ~ +80	
取 付	35mmDINレール	

外部警報接点機能(FM機能)付

外形図



回路図

