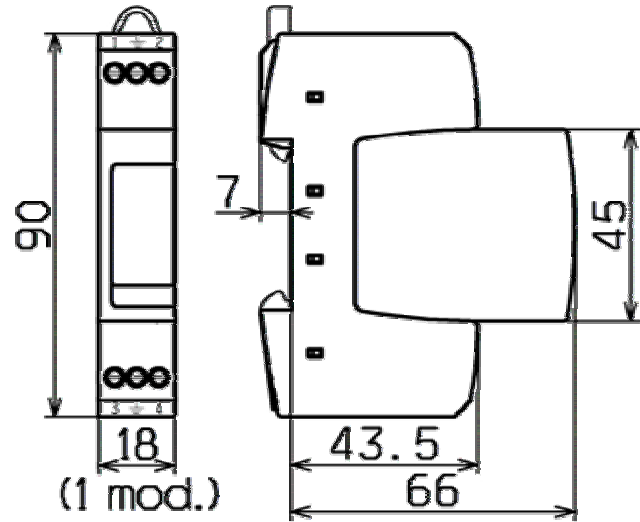


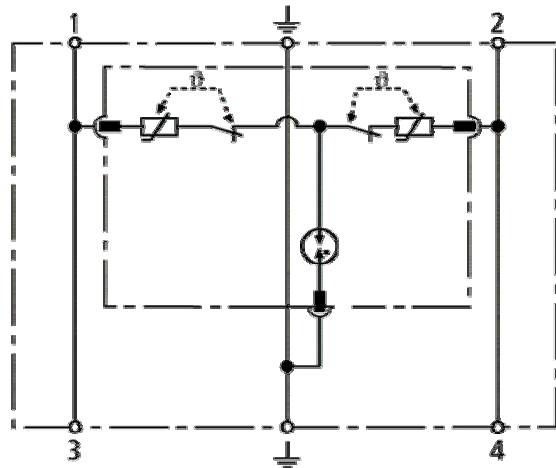
# 仕 様 書



外形図



回路図



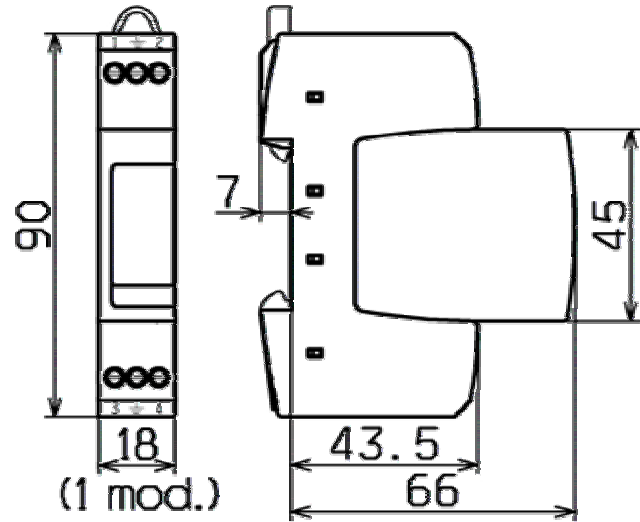
## 特 性

品 名	DEHNrail modular	
型 式	DR M 2P 30	
定格使用電圧	$U_N$	AC 24V
最大連続使用電圧	$U_C$	AC 30V、DC 30V
電源系統	単相2線、直流回路	
定格電流	$I_L$	AC 25A
公称放電電流(8/20 $\mu$ s)	$I_n$	1kA(1-PE、2-PE)、2kA(1+2-PE)
電圧防護レベル	$U_p$	180V以下
一時的過電圧特性	$U_T$	-
応答時間	$t_A$	25ns以下
故障表示	表示窓にて色別表示(緑:正常、赤:故障)	
動作温度範囲	-40 ~ +80	
取 付	35mmDINレール	

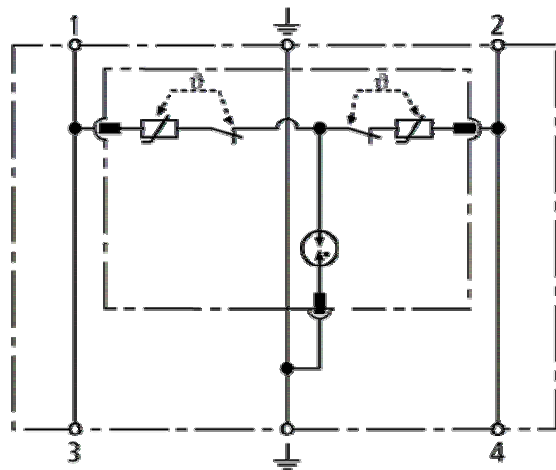
# 仕 様 書



外形図



回路図



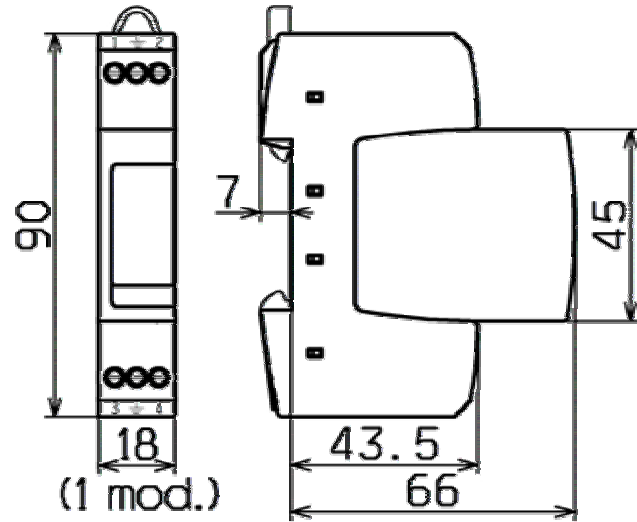
## 特 性

品 名	DEHNrail modular	
型 式	DR M 2 P 60	
定格使用電圧	$U_N$	AC 48 V
最大連続使用電圧	$U_C$	AC 60 V、DC 60 V
電源系統	単相2線、直流回路	
定格電流	$I_L$	AC 25 A
公称放電電流(8/20 $\mu$ s)	$I_n$	1kA(1-PE、2-PE)、2kA(1+2-PE)
電圧防護レベル	$U_p$	350V以下
一時的過電圧特性	$U_T$	-
応答時間	$t_A$	25ns以下
故障表示	表示窓にて色別表示(緑:正常、赤:故障)	
動作温度範囲	-40 ~ +80	
取 付	35mmDINレール	

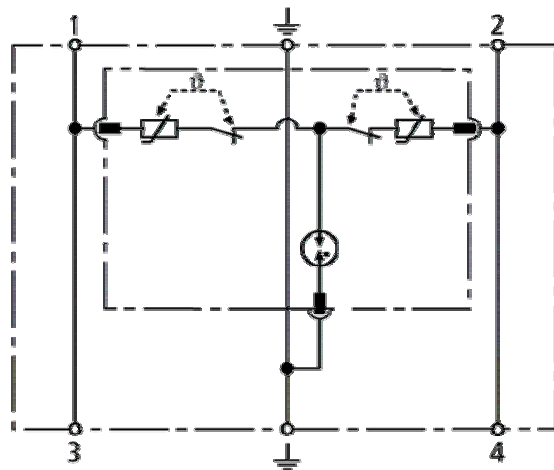
# 仕 様 書



外形図



回路図



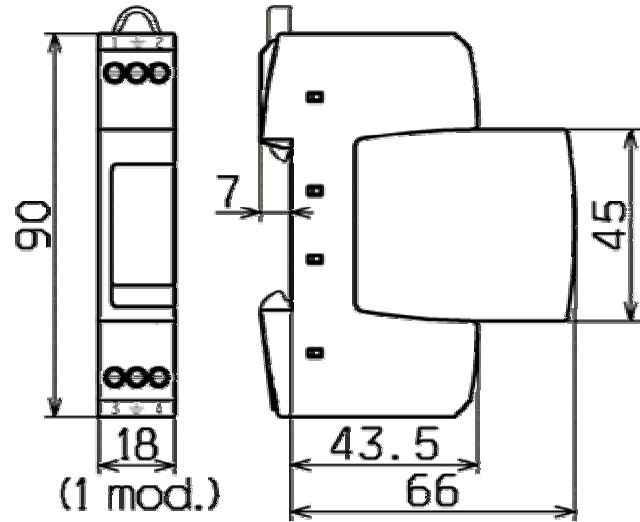
## 特 性

品 名	DEHNrail modular	
型 式	DR M 2 P 75	
定格使用電圧	$U_N$	AC 60V
最大連続使用電圧	$U_C$	AC 75V、DC 75V
電源系統	単相2線、直流回路	
定格電流	$I_L$	AC 25A
公称放電電流(8/20 $\mu$ s)	$I_n$	2kA(1-PE、2-PE)、4kA(1+2-PE)
電圧防護レベル	$U_p$	400V以下
一時的過電圧特性	$U_T$	-
応答時間	$t_A$	25ns以下
故障表示	表示窓にて色別表示(緑:正常、赤:故障)	
動作温度範囲	-40 ~ +80	
取 付	35mmDINレール	

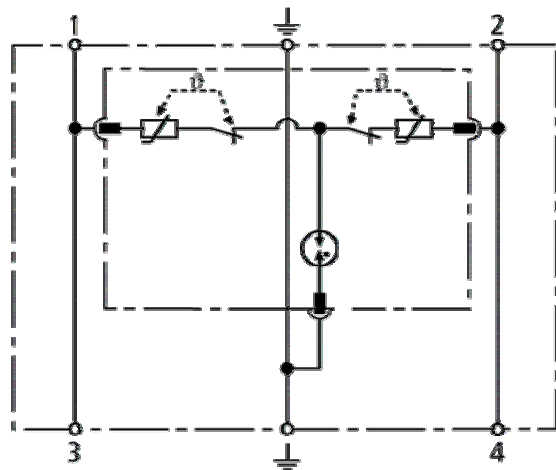
# 仕 様 書



外形図



回路図



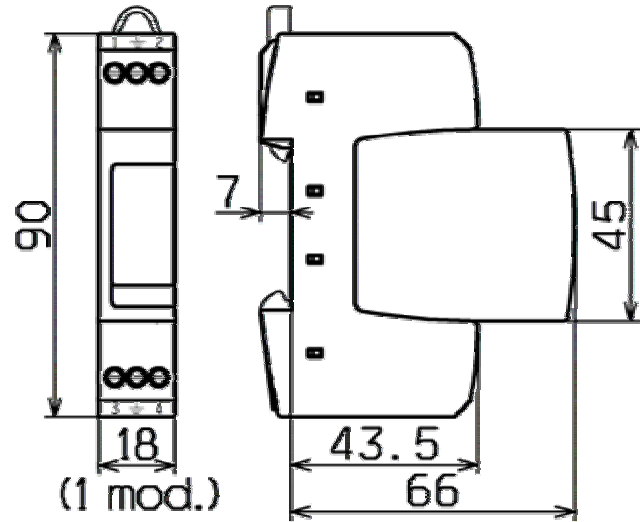
## 特 性

品 名	DEHNrail modular	
型 式	DR M 2P 150	
定格使用電圧	$U_N$	AC 120V
最大連続使用電圧	$U_C$	AC 150V、DC 150V
電源系統	単相2線、直流回路	
定格電流	$I_L$	AC 25A
公称放電電流(8/20 $\mu$ s)	$I_n$	2kA(1-PE、2-PE)、4kA(1+2-PE)
電圧防護レベル	$U_p$	640V以下
一時的過電圧特性	$U_T$	-
応答時間	$t_A$	25ns以下
故障表示	表示窓にて色別表示(緑:正常、赤:故障)	
動作温度範囲	-40 ~ +80	
取 付	35mmDINレール	

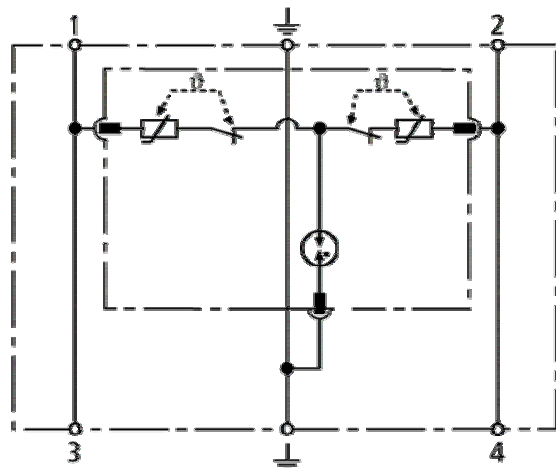
# 仕 様 書



外形図



回路図



## 特 性

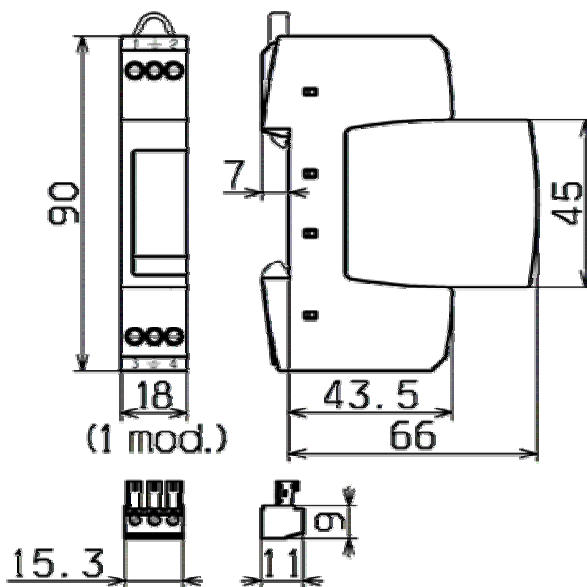
品 名	DEHNrail modular	
型 式	DR M 2 P 255	
定格使用電圧	$U_N$	AC 230V
最大連続使用電圧	$U_C$	AC 255V、DC 255V
電源系統	単相2線、直流回路	
定格電流	$I_L$	AC 25A
公称放電電流(8/20 $\mu$ s)	$I_n$	3kA(1-PE、2-PE)、5kA(1+2-PE)
電圧防護レベル	$U_p$	1.25kV以下
一時的過電圧特性	$U_T$	1200V+ $U_0/200$ msec
応答時間	$t_A$	25ns以下
故障表示	表示窓にて色別表示(緑:正常、赤:故障)	
動作温度範囲	-40 ~ +80	
取 付	35mmDINレール	

$U_0$ : 系統ラインと中間線間の電圧

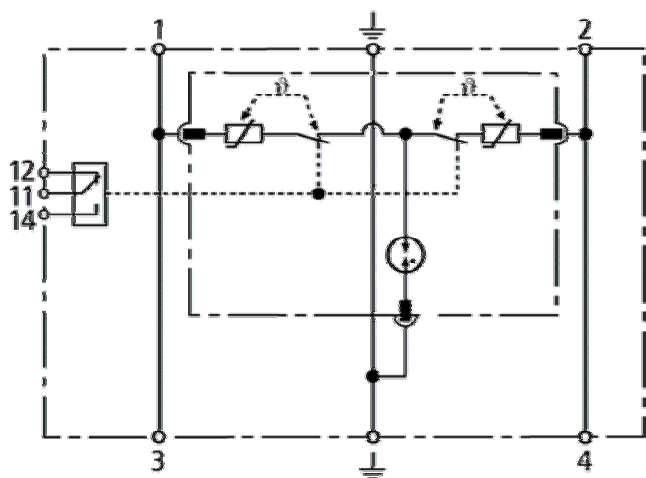
# 仕 様 書



外形図



回路図



## 特 性

品 名	DEHNrail modular	
型 式	DR M 2P 30 FM	
定格使用電圧	$U_N$	AC 24V
最大連続使用電圧	$U_C$	AC 30V、DC 30V
電源系統	単相2線、直流回路	
定格電流	$I_L$	AC 25A
公称放電電流(8/20 $\mu$ s)	$I_n$	1kA(1-PE、2-PE)、2kA(1+2-PE)
電圧防護レベル	$U_p$	180V以下
一時的過電圧特性	$U_T$	-
応答時間	$t_A$	25ns以下
故障表示	表示窓にて色別表示(緑:正常、赤:故障)	
動作温度範囲	-40 ~ +80	
取 付	35mmDINレール	

外部警報接点機能(FM機能)付

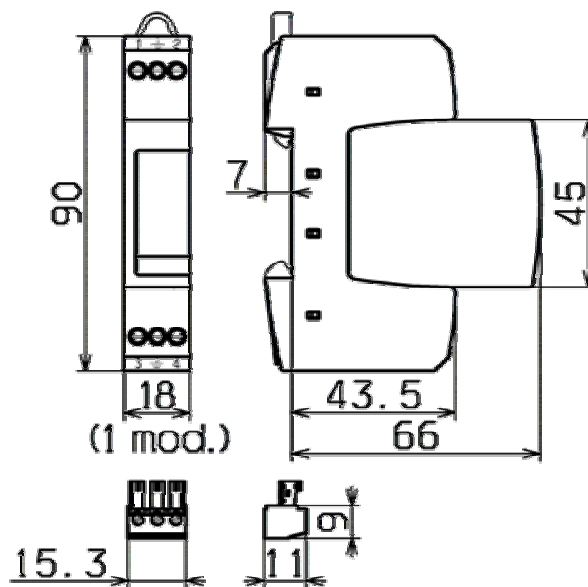
# 仕様書

## 特性

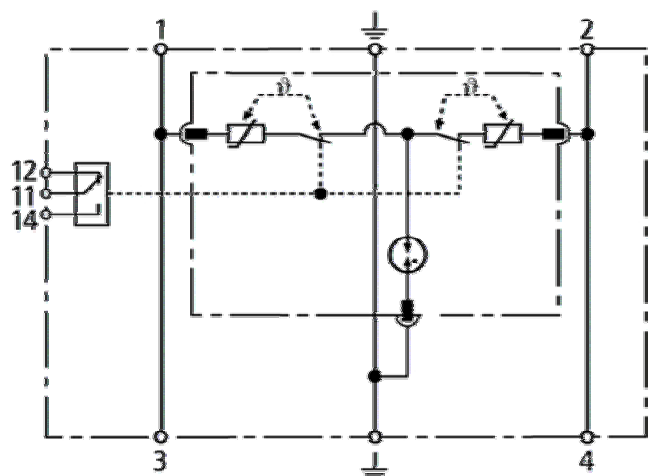
品名	DEHNrail modular	
型式	DR M 2P 60 FM	
定格使用電圧	$U_N$	AC 48V
最大連続使用電圧	$U_c$	AC 60V、DC 60V
電源系統	単相2線、直流回路	
定格電流	$I_L$	AC 25A
公称放電電流(8/20 $\mu$ s)	$I_n$	1kA(1-PE、2-PE)、2kA(1+2-PE)
電圧防護レベル	$U_p$	350V以下
一時的過電圧特性	$U_T$	-
応答時間	$t_A$	25ns以下
故障表示	表示窓にて色別表示(緑:正常、赤:故障)	
動作温度範囲	-40 ~ +80	
取付	35mmDINレール	

外部警報接点機能(FM機能)付

外形図



回路図



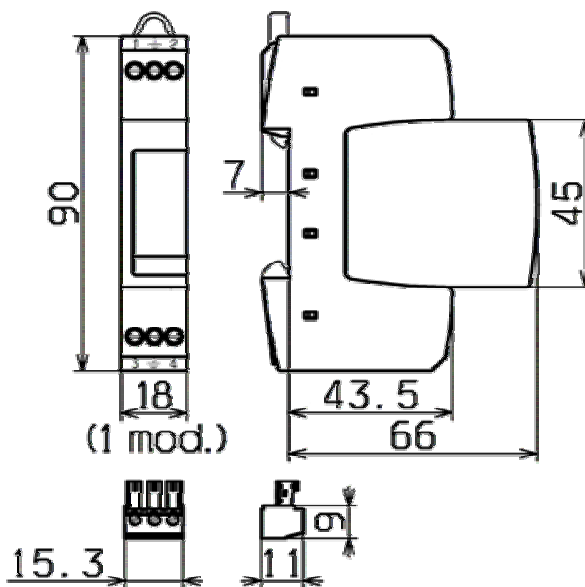
# 仕 様 書

## 特 性

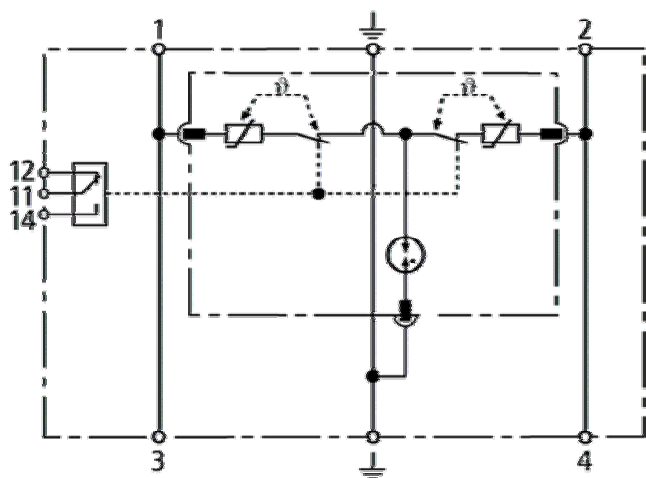
品 名	DEHNrail modular	
型 式	DR M 2P 75 FM	
定格使用電圧	$U_N$	AC 60V
最大連続使用電圧	$U_C$	AC 75V、DC 75V
電源系統	単相2線、直流回路	
定格電流	$I_L$	AC 25A
公称放電電流(8/20 $\mu$ s)	$I_n$	2kA(1-PE、2-PE)、4kA(1+2-PE)
電圧防護レベル	$U_p$	400V以下
一時的過電圧特性	$U_T$	-
応答時間	$t_A$	25ns以下
故障表示	表示窓にて色別表示(緑:正常、赤:故障)	
動作温度範囲	-40 ~ +80	
取 付	35mmDINレール	

外部警報接点機能(FM機能)付

外形図



回路図





# 仕 様 書

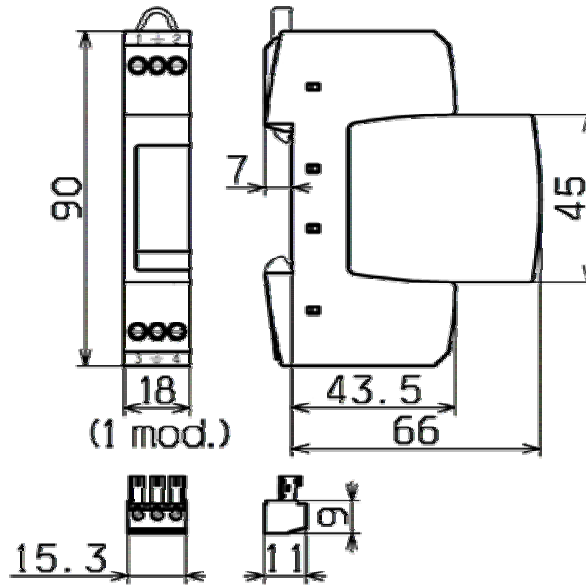


## 特 性

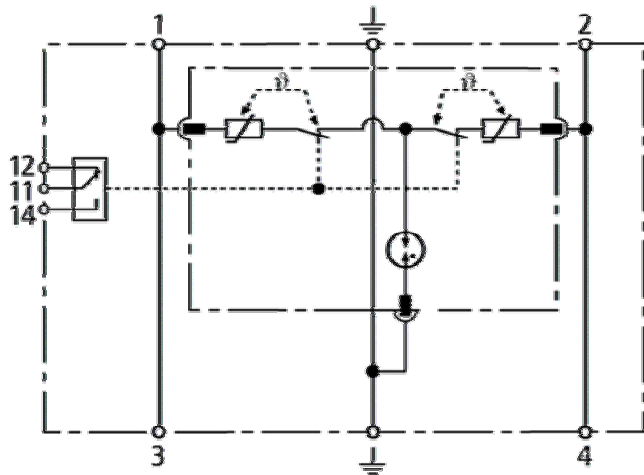
品 名	DEHNrail modular	
型 式	DR M 2P 150 FM	
定格使用電圧	$U_N$	AC 120V
最大連続使用電圧	$U_C$	AC 150V、DC 150V
電源系統	単相2線、直流回路	
定格電流	$I_L$	AC 25A
公称放電電流(8/20 $\mu$ s)	$I_n$	2kA(1-PE、2-PE)、4kA(1+2-PE)
電圧防護レベル	$U_p$	640V以下
一時的過電圧特性	$U_T$	-
応答時間	$t_A$	25ns以下
故障表示	表示窓にて色別表示(緑:正常、赤:故障)	
動作温度範囲	-40 ~ +80	
取 付	35mmDINレール	

外部警報接点機能(FM機能)付

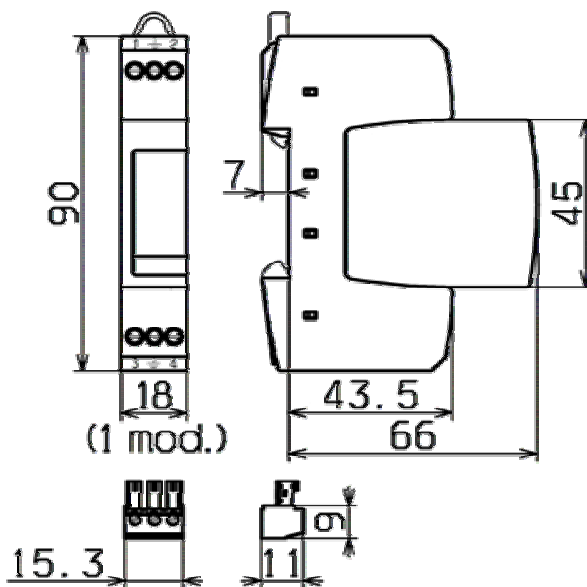
外形図



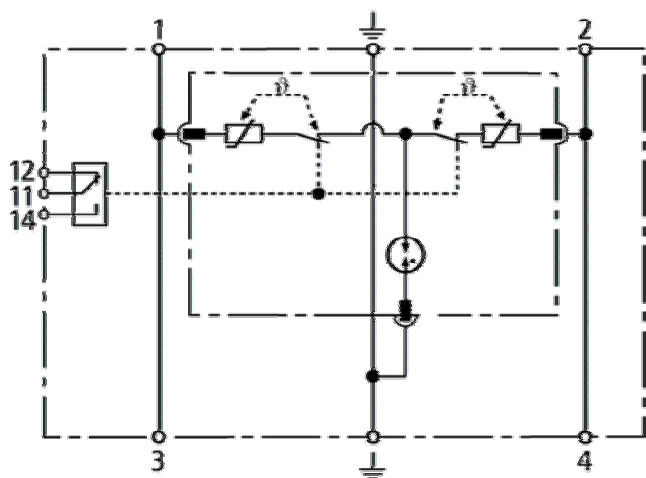
回路図



外形図



回路図



## 仕 様 書



## 特 性

品 名	DEHNrail modular	
型 式	DR M 2 P 255 FM	
定格使用電圧	$U_N$	AC 230V
最大連続使用電圧	$U_C$	AC 255V、DC 255V
電源系統	単相2線、直流回路	
定格電流	$I_L$	AC 25A
公称放電電流(8/20 $\mu$ s)	$I_n$	3kA(1-PE、2-PE)、5kA(1+2-PE)
電圧防護レベル	$U_p$	1.25kV以下
一時的過電圧特性	$U_T$	1200V+ $U_0/200$ msec
応答時間	$t_A$	25ns以下
故障表示	表示窓にて色別表示(緑:正常、赤:故障)	
動作温度範囲	-40 ~ +80	
取 付	35mmDINレール	

$U_0$ : 系統ラインと中間線間の電圧

外部警報接点機能(FM機能)付