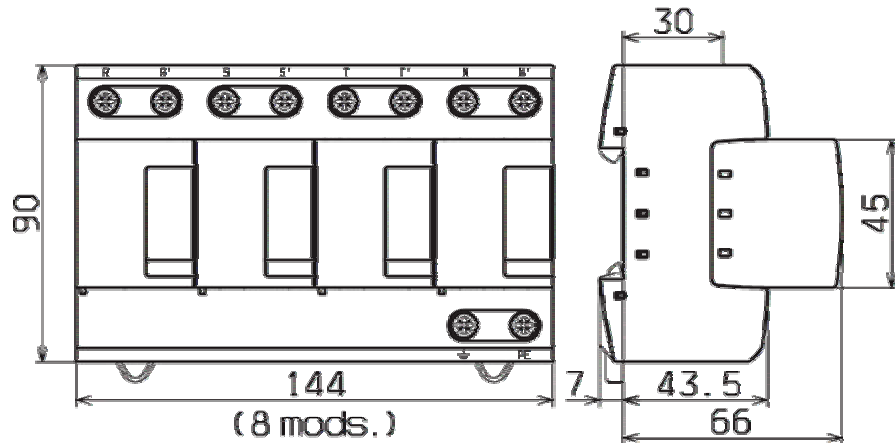


仕 様 書



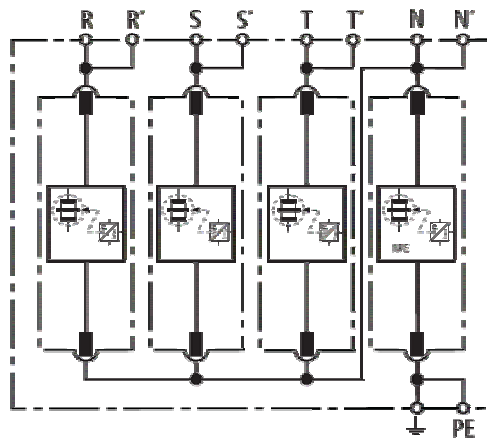
外形図



特 性

品 名	DEHNventil modular	
型 式	DV M 4W 255	
定格使用電圧	U_N	AC 200V
最大連続使用電圧	U_c	AC 255V
電源系統	3相3線	
インパルス電流(10/350 μ s)	I_{imp}	25kA(R,S,T-N)、100kA(N-PE)
公称放電電流(8/20 μ s)	I_n	25kA(R,S,T-N)、100kA(N-PE)
電圧防護レベル	U_p	1.5kV以下
続流遮断容量	I_{fi}	50kArms
一時的過電圧特性	U_T	1200V / 200msec
応答時間	t_A	100ns以下
故障表示	表示窓にて色別表示(緑:正常、赤:故障)	
動作温度範囲	-40 ~ +80	
取 付	35mmDINレール	

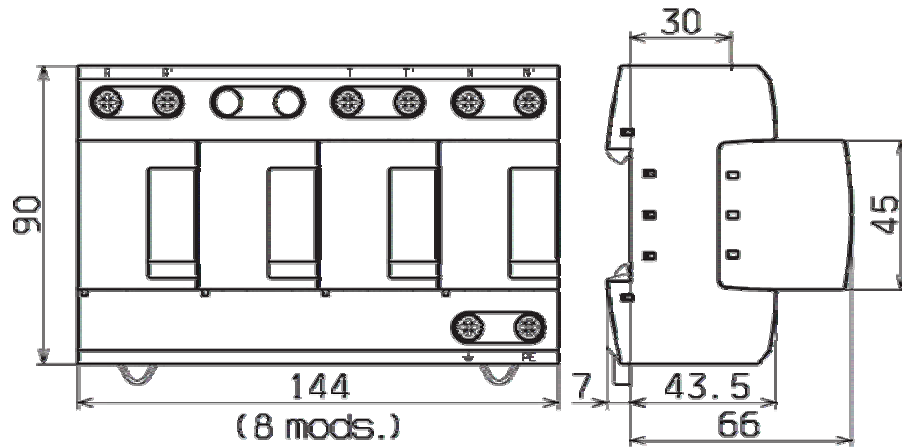
回路図



仕 様 書



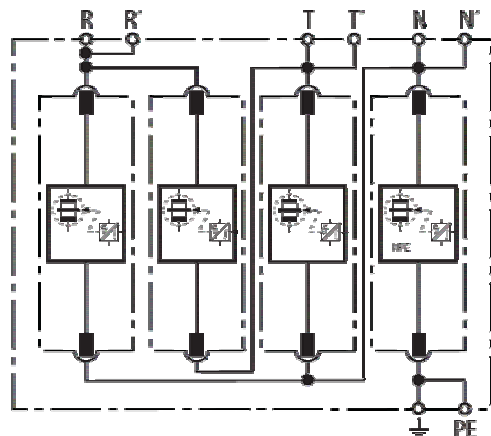
外形図



特 性

品 名	DEHNventil modular	
型 式	DV M 3W 255 135	
定格使用電圧	U_N	AC 100V / 200V
最大連続使用電圧	U_C	AC 135V / 255V
電源系統	単相3線	
インパルス電流(10/350 μ s)	I_{imp}	25kA(R,T-N)、100kA(N-PE)
公称放電電流(8/20 μ s)	I_n	25kA(R,T-N)、100kA(N-PE)
電圧防護レベル	U_p	1.5kV以下
続流遮断容量	I_{fi}	50kArms
一時的過電圧特性	U_T	1200V / 200msec
応答時間	t_A	100ns以下
故障表示	表示窓にて色別表示(緑:正常、赤:故障)	
動作温度範囲	-40 ~ +80	
取 付	35mmDINレール	

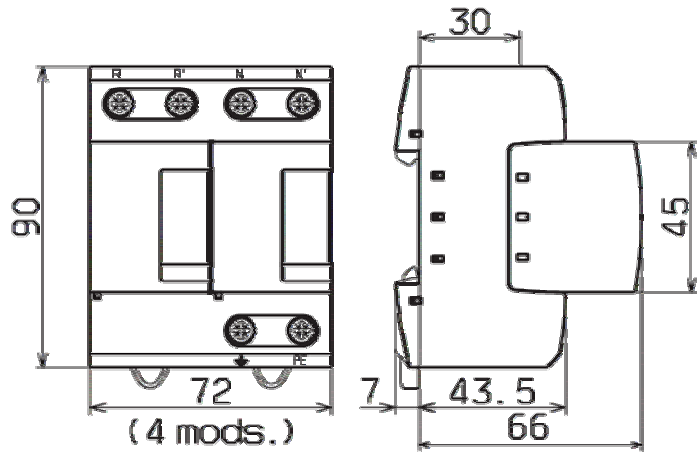
回路図



仕 様 書



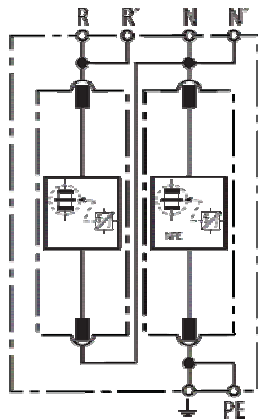
外形図



特 性

品 名	DEHNventil modular	
型 式	DV M 2W 135	
定格使用電圧	U_N	AC 100V
最大連続使用電圧	U_c	AC 135V
電源系統	単相2線	
インパルス電流(10/350 μ s)	I_{imp}	25kA(R-N)、50kA(N-PE)
公称放電電流(8/20 μ s)	I_n	25kA(R-N)、50kA(N-PE)
電圧防護レベル	U_p	1.5kV以下
続流遮断容量	I_{fi}	50kArms
一時的過電圧特性	U_T	1200V / 200msec
応答時間	t_A	100ns以下
故障表示	表示窓にて色別表示(緑:正常、赤:故障)	
動作温度範囲	-40 ~ +80	
取 付	35mmDINレール	

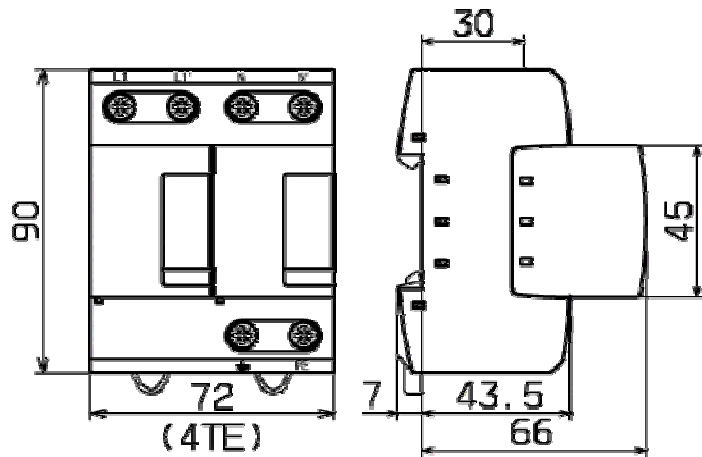
回路図



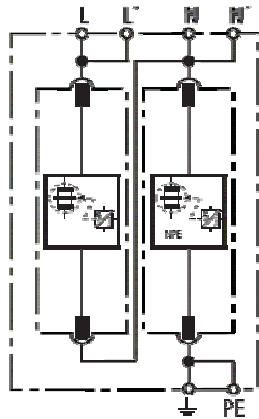
仕 様 書



外形図



回路図



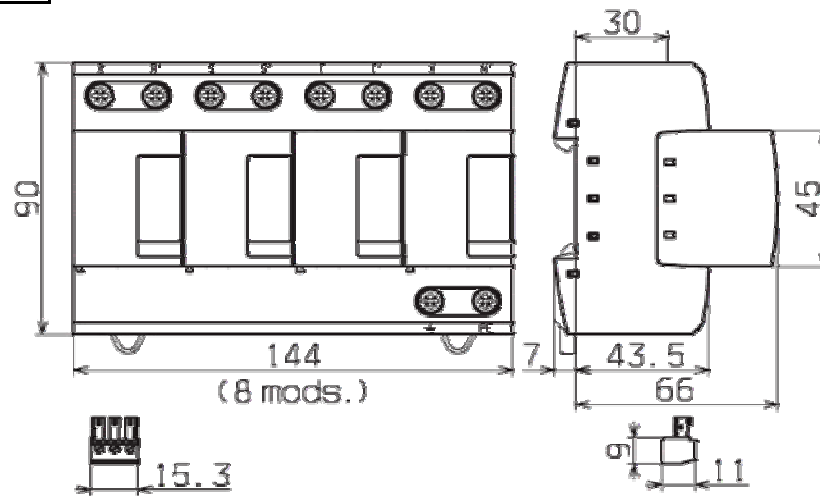
特 性

品 名	DEHNventil modular	
型 式	DV M TT 2P 255	
定格使用電圧	U_N	AC 230V
最大連続使用電圧	U_c	AC 255V
電源系統	単相2線	
インパルス電流(10/350 μ s)	I_{imp}	25kA(L-N)、50kA(N-PE)
公称放電電流(8/20 μ s)	I_n	25kA(L-N)、50kA(N-PE)
電圧防護レベル	U_p	1.5kV以下
続流遮断容量	I_{fi}	50kArms
一時的過電圧特性	U_T	1200V / 200msec
応答時間	t_A	100ns以下
故障表示	表示窓にて色別表示(緑:正常、赤:故障)	
動作温度範囲	-40 ~ +80	
取 付	35mmDINレール	

仕 様 書



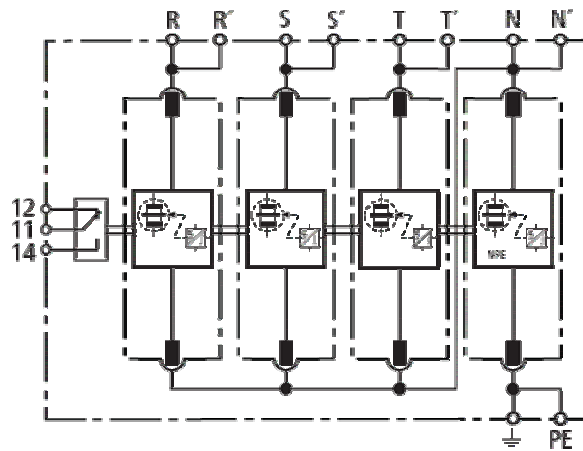
外形図



特性

品 名	DEHNventil modular	
型 式	DV M 4W 255 FM	
定格使用電圧	U_N	AC 200V
最大連続使用電圧	U_c	AC 255V
電源系統	3相3線	
インパルス電流(10/350 μ s)	I_{imp}	25kA(R,S,T-N)、100kA(N-PE)
公称放電電流(8/20 μ s)	I_n	25kA(R,S,T-N)、100kA(N-PE)
電圧防護レベル	U_p	1.5kV以下
続流遮断容量	I_{fi}	50kArms
一時的過電圧特性	U_T	1200V / 200msec
応答時間	t_A	100ns以下
故障表示	表示窓にて色別表示(緑:正常、赤:故障)	
動作温度範囲	-40 ~ +80	
取 付	35mmDINレール	

回路図

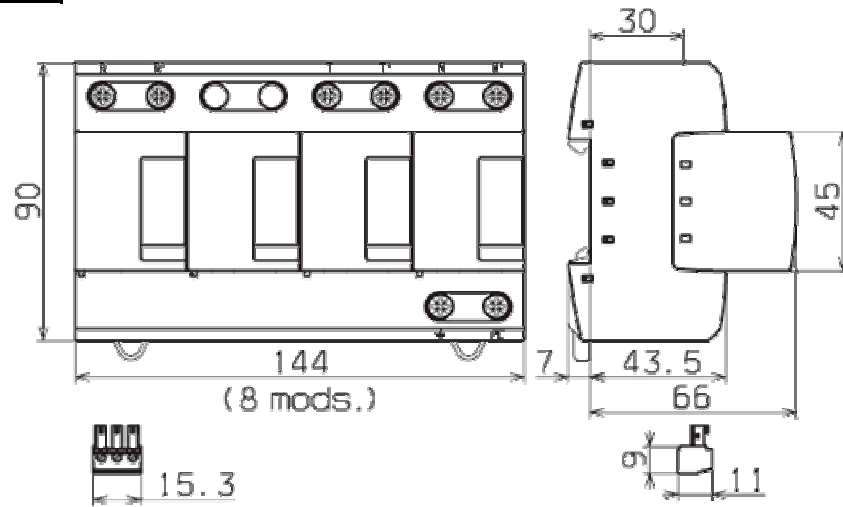


外部警報接点機能(FM機能)付

仕 様 書



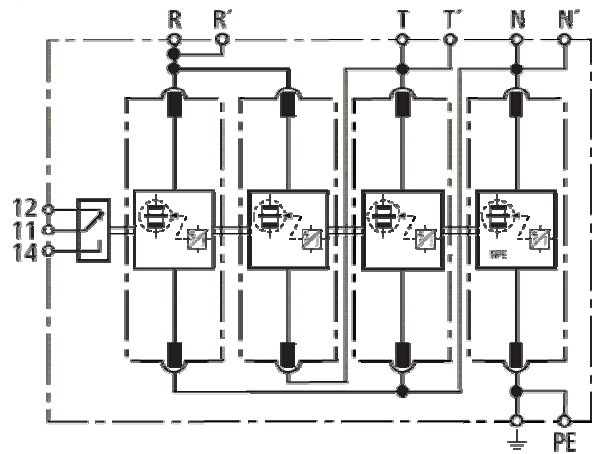
外形図



特性

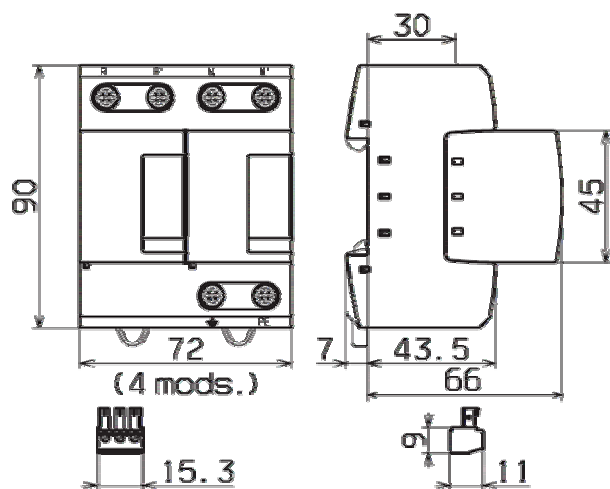
品 名	DEHNventil modular	
型 式	DV M 3W 255 135 FM	
定格使用電圧	U_N	AC 100V / 200V
最大連続使用電圧	U_C	AC 135V / 255V
電源系統	単相3線	
インパルス電流(10/350 μ s)	I_{imp}	25kA(R,T-N)、100kA(N-PE)
公称放電電流(8/20 μ s)	I_n	25kA(R,T-N)、100kA(N-PE)
電圧防護レベル	U_p	1.5kV以下
続流遮断容量	I_{fi}	50kArms
一時的過電圧特性	U_T	1200V / 200msec
応答時間	t_A	100ns以下
故障表示	表示窓にて色別表示(緑:正常、赤:故障)	
動作温度範囲	-40 ~ +80	
取 付	35mmDINレール	

回路図

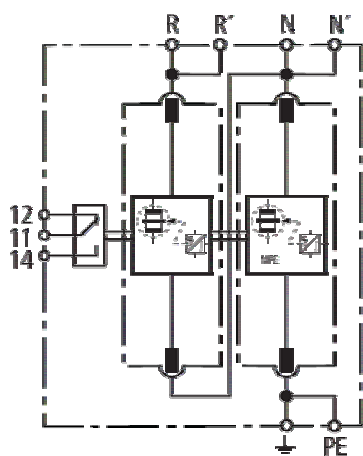


外部警報接点機能(FM機能)付

外形図



回路図



仕様書



特性

品名	DEHNventil modular	
型式	DV M 2W 135 FM	
定格使用電圧	U_N	AC 100V
最大連続使用電圧	U_c	AC 135V
電源系統	単相2線	
インパルス電流(10/350 μ s)	I_{imp}	25kA(R-N)、50kA(N-PE)
公称放電電流(8/20 μ s)	I_n	25kA(R-N)、50kA(N-PE)
電圧防護レベル	U_p	1.5kV以下
続流遮断容量	I_{fi}	50kArms
一時的過電圧特性	U_T	1200V / 200msec
応答時間	t_A	100ns以下
故障表示	表示窓にて色別表示(緑:正常、赤:故障)	
動作温度範囲	-40 ~ +80	
取付	35mmDINレール	

外部警報接点機能(FM機能)付

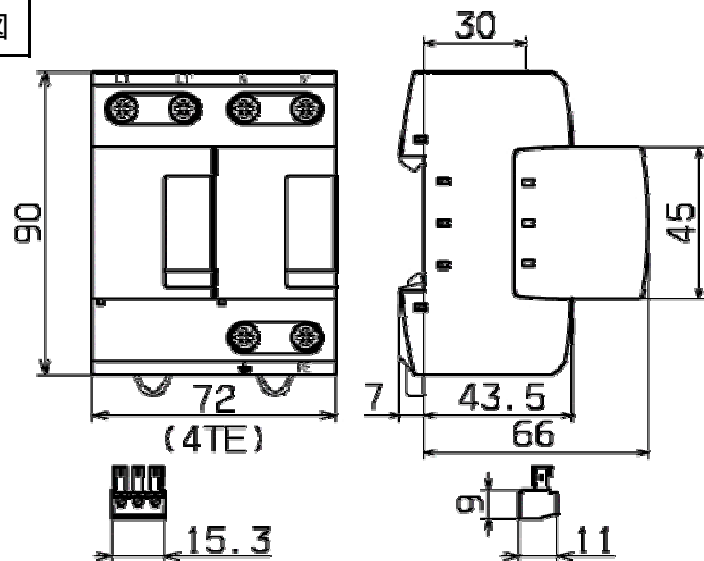
仕 様 書

特 性

品 名	DEHNventil modular	
型 式	DV M TT 2P 255 FM	
定格使用電圧	U_N	AC 230V
最大連続使用電圧	U_c	AC 255V
電源系統	単相2線	
インパルス電流(10/350 μ s)	I_{imp}	25kA(L-N)、50kA(N-PE)
公称放電電流(8/20 μ s)	I_n	25kA(L-N)、50kA(N-PE)
電圧防護レベル	U_p	1.5kV以下
続流遮断容量	I_{fi}	50kArms
一時的過電圧特性	U_T	1200V / 200msec
応答時間	t_A	100ns以下
故障表示	表示窓にて色別表示(緑:正常、赤:故障)	
動作温度範囲	- 40 ~ + 80	
取 付	35mmDINレール	

外部警報接点機能(FM機能)付

外形図



回路図

