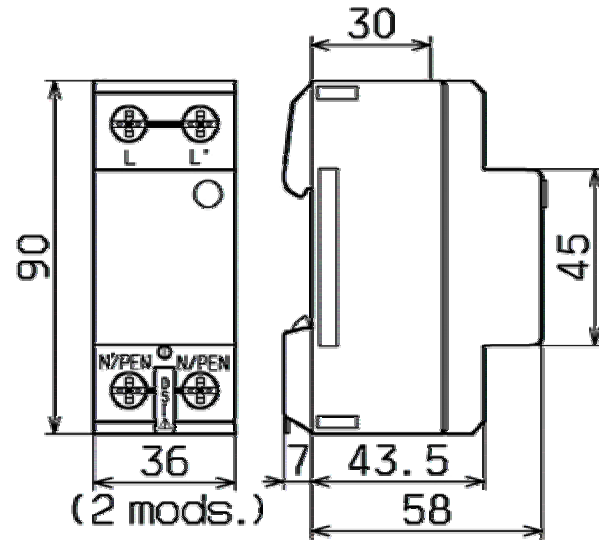


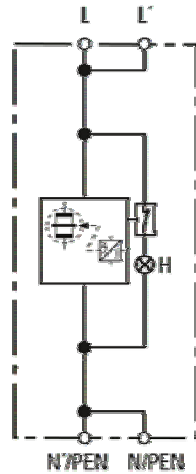
仕 様 書



外形図



回路図



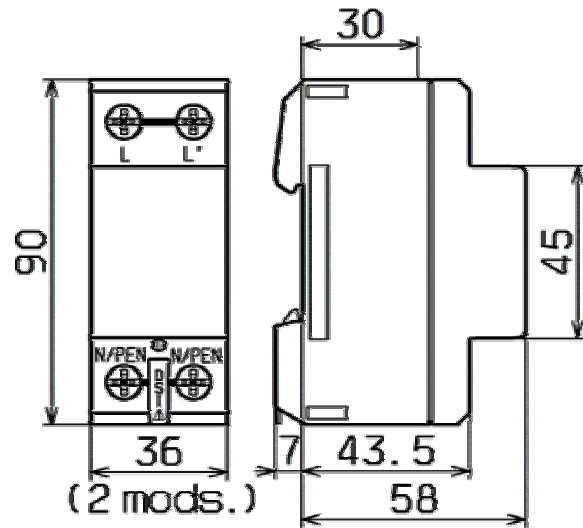
特 性

品 名	DEHN bloc Maxi	
型 式	DB M 1 255 L	
最大連続使用電圧	U_c	AC 255V
インパルス電流(10/350 μ s)	I_{imp}	50 kA
公称放電電流(8/20 μ s)	I_n	50 kA
電圧防護レベル	U_p	2.5 kV以下
続流遮断容量	I_{fi}	50 kArms
一時的過電圧特性	U_T	335V / 5sec
応答時間	t_A	100ns以下
故障表示	LED(点灯:正常、消灯:故障)	
動作温度範囲	-40 ~ +80	
取 付	35mmDINレール	

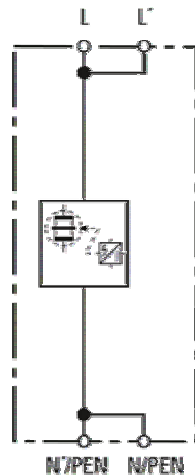
仕 様 書



外形図



回路図



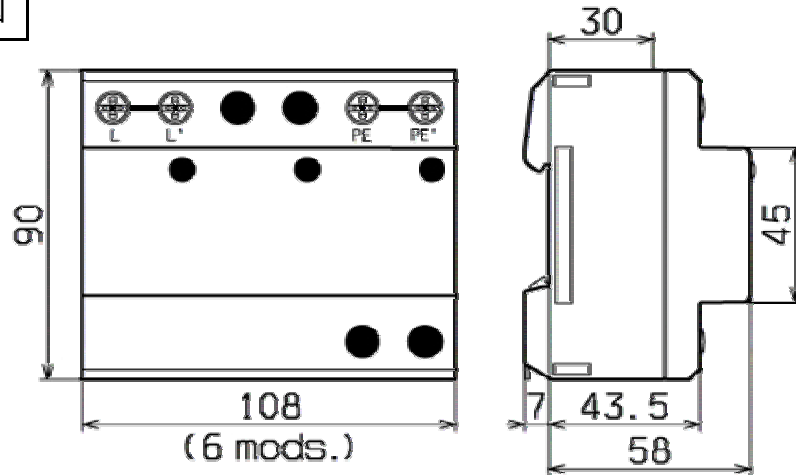
特 性

品 名	DEHN bloc Maxi	
型 式	DB M 1 135	
最大連続使用電圧	U_c	AC 135V
インパルス電流(10/350 μ s)	I_{imp}	25kA
公称放電電流(8/20 μ s)	I_n	25kA
電圧防護レベル	U_p	1.5kV以下
続流遮断容量	I_{fi}	50kArms
一時的過電圧特性	U_T	335V / 5sec
応答時間	t_A	100ns以下
故障表示	なし	
動作温度範囲	-40 ~ +80	
取 付	35mmDINレール	

仕 様 書



外形図



特 性

品 名	DEHN bloc Maxi	
型 式	DB M 440	
最大連続使用電圧	U_c	AC 440V
インパルス電流(10/350 μ s)	I_{imp}	20kA
公称放電電流(8/20 μ s)	I_n	20kA
電圧防護レベル	U_p	2.5kV以下
続流遮断容量	I_{fi}	50kArms
応答時間	t_A	100ns以下
故障表示	なし	
動作温度範囲	-40 ~ +80	
取 付	35mmDINレール	

回路図

