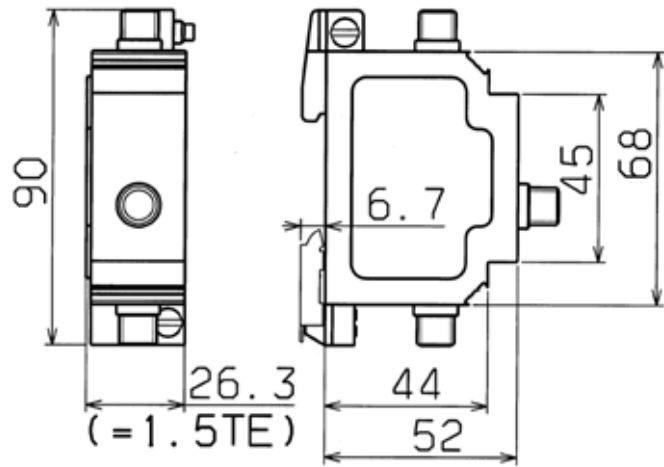
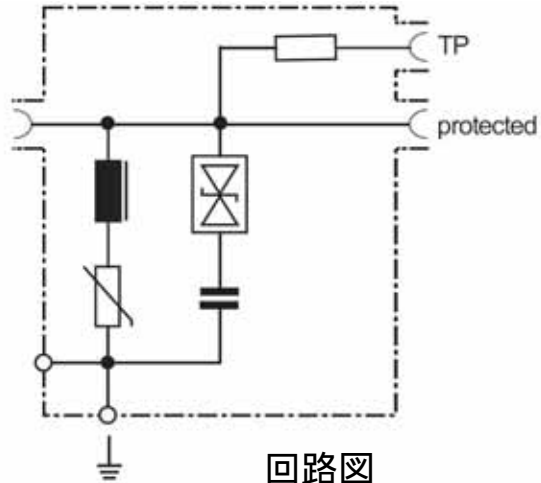


# DGA FF TV 仕様書



寸法図



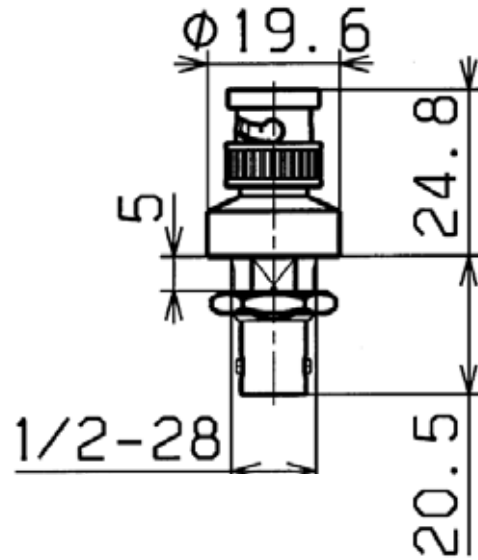
回路図

## 性能表

品名	デーンゲート	
型式	FF TV	
最大連続使用電圧	$U_c$	24V (DC)
定格電流	2A	
公称放電容量	1.5kA (8/20 $\mu$ s)	
	0.2kA (10/350 $\mu$ s)	
制限電圧	$U_p$	230V以下
周波数帯域	DC、5MHZ~3000MHZ	
特性インピーダンス	75	
接続方式	F	

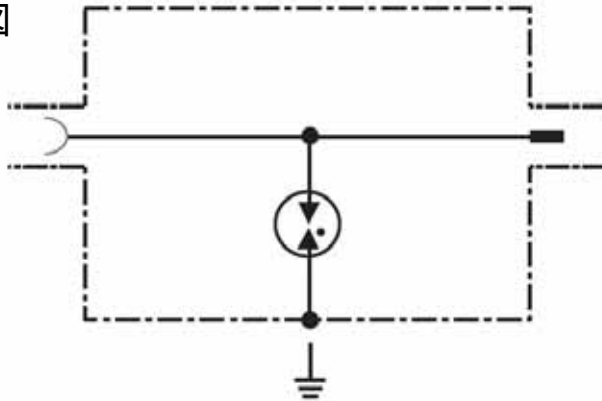
# DGA G BNC 仕様書

## 性能表



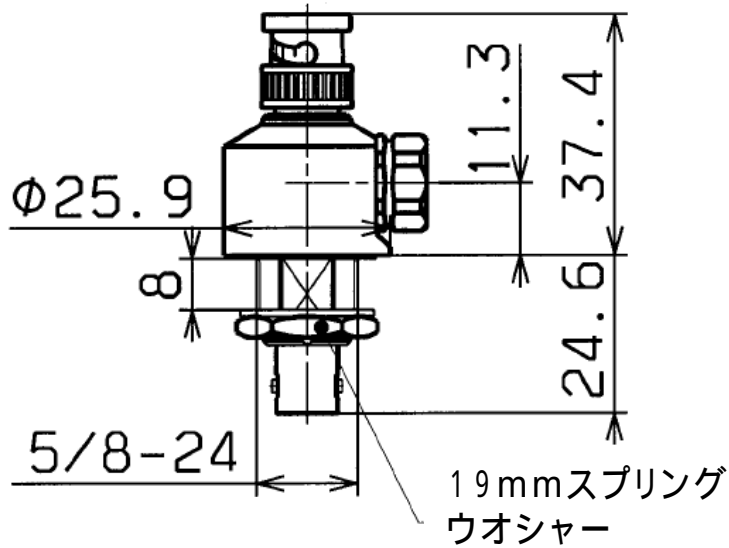
品名	デーンゲート	
型式	DGA G BNC	
最大連続使用電圧	$U_c$	135V (DC)
定格電流	3.5A	
公称放電容量	5kA (8/20 $\mu$ s)	
	1kA (10/350 $\mu$ s)	
制限電圧	$U_p$	750V以下
周波数帯域	DC ~ 4000MHz	
特性インピーダンス	50	
接続方式	BNC	

回路図



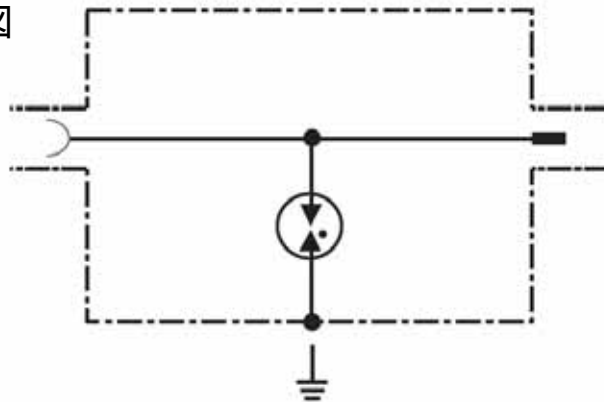
# DGA AG BNC 仕様書

## 性能表

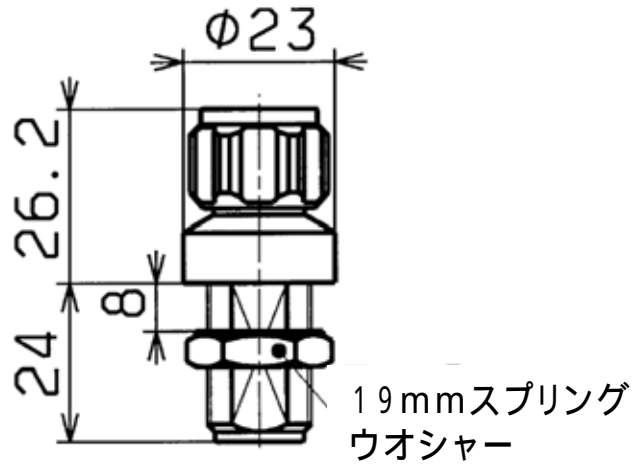


品名	デーンゲート	
型式	DGA AG BNC	
最大連続使用電圧	$U_c$	180V (DC)
定格電流	3.5A	
公称放電容量	20kA (8/20 $\mu$ s)	
	5kA (10/350 $\mu$ s)	
制限電圧	$U_p$	850V以下
周波数帯域	DC ~ 1000MHz	
特性インピーダンス	50	
接続方式	BNC	

回路図



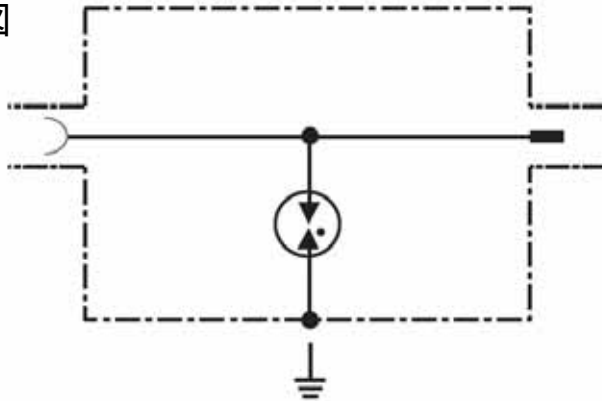
# DGA G N 仕様書



## 性能表

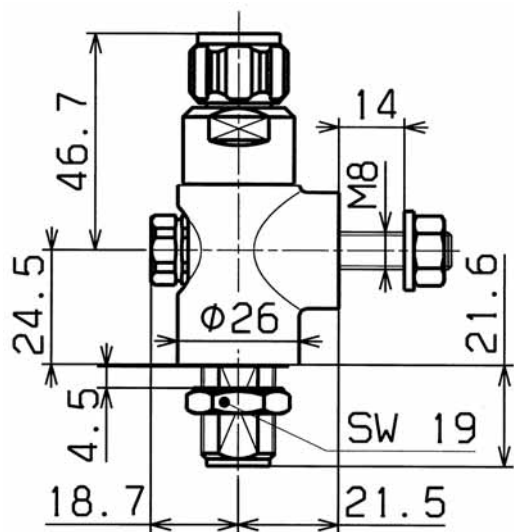
品名	デーンゲート	
型式	DGA G N	
最大連続使用電圧	$U_c$	135V (DC)
定格電流	6A	
公称放電容量	5kA (8/20 $\mu$ s)	
	1kA (10/350 $\mu$ s)	
制限電圧	$U_p$	750V以下
周波数帯域	DC ~ 5.8GHz	
特性インピーダンス	50	
接続方式	N	

## 回路図



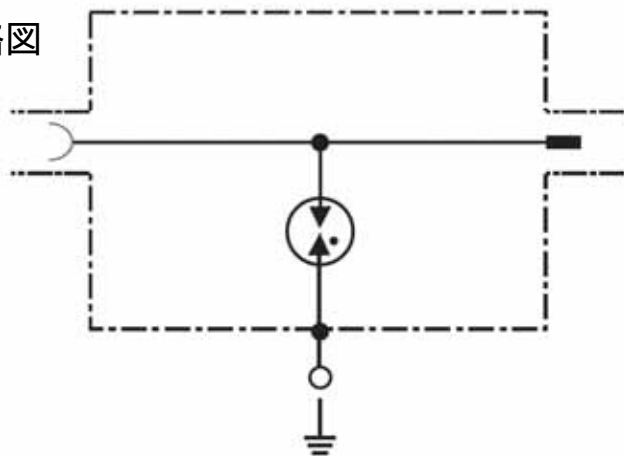
# DGA AG N仕様書

## 性能表



品名	デーンゲート	
型式	DGA AG N	
最大連続使用電圧	$U_c$	180V (DC)
定格電流	6A	
公称放電容量	5kA (10/350 $\mu$ s)	
	20kA (8/20 $\mu$ s)	
制限電圧	$U_p$	870V以下
周波数帯域	DC ~ 2.5GHz	
特性インピーダンス	50	
接続方式	N	

回路図



## 安全の手引

本体の取り付け及び接続作業は専門の工事業者に依頼して下さい。

外観上明らかに破損や欠品等を確認された際は取り付けを中止し、お手数ですが速やかに販売店へ連絡して下さい。

ご使用にあたっては本体の仕様範囲内をお願い致します。仕様を超えてお使いになったり間違った接続をされて不具合が発生した際は保障致しかねます。

本体の分解や改造をされますと、保障対象外とさせていただきます。